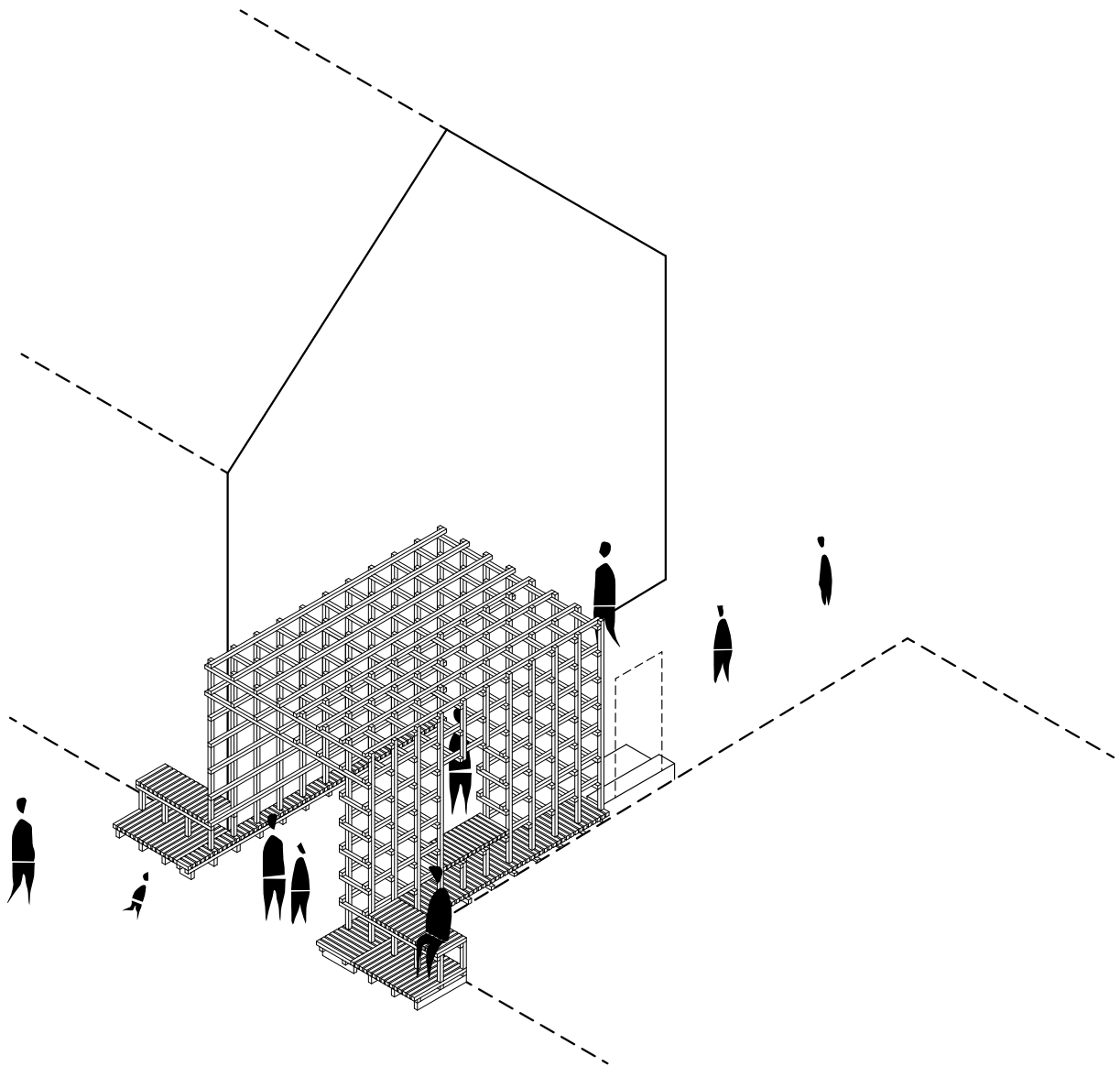


# B(R)AUHAUS NOLTE

KULTUR IN BEWEGUNG

ANLEITUNG

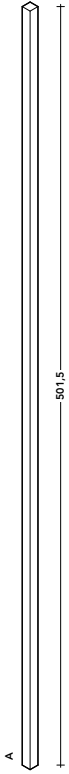


JAKOB KLEINFELDER + FINN BRITZE

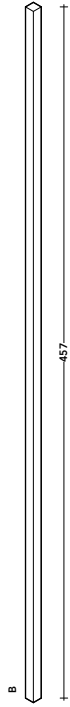




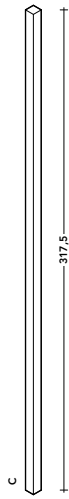
# I TEILE



**4x**



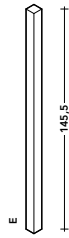
**25x**



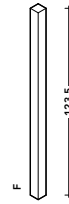
**51x**



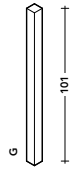
**8x**



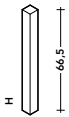
**8x**



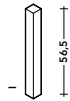
**6x**



**34x**



**59x**



**151x**



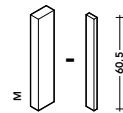
**16x**



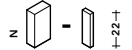
**59x**



**6x**

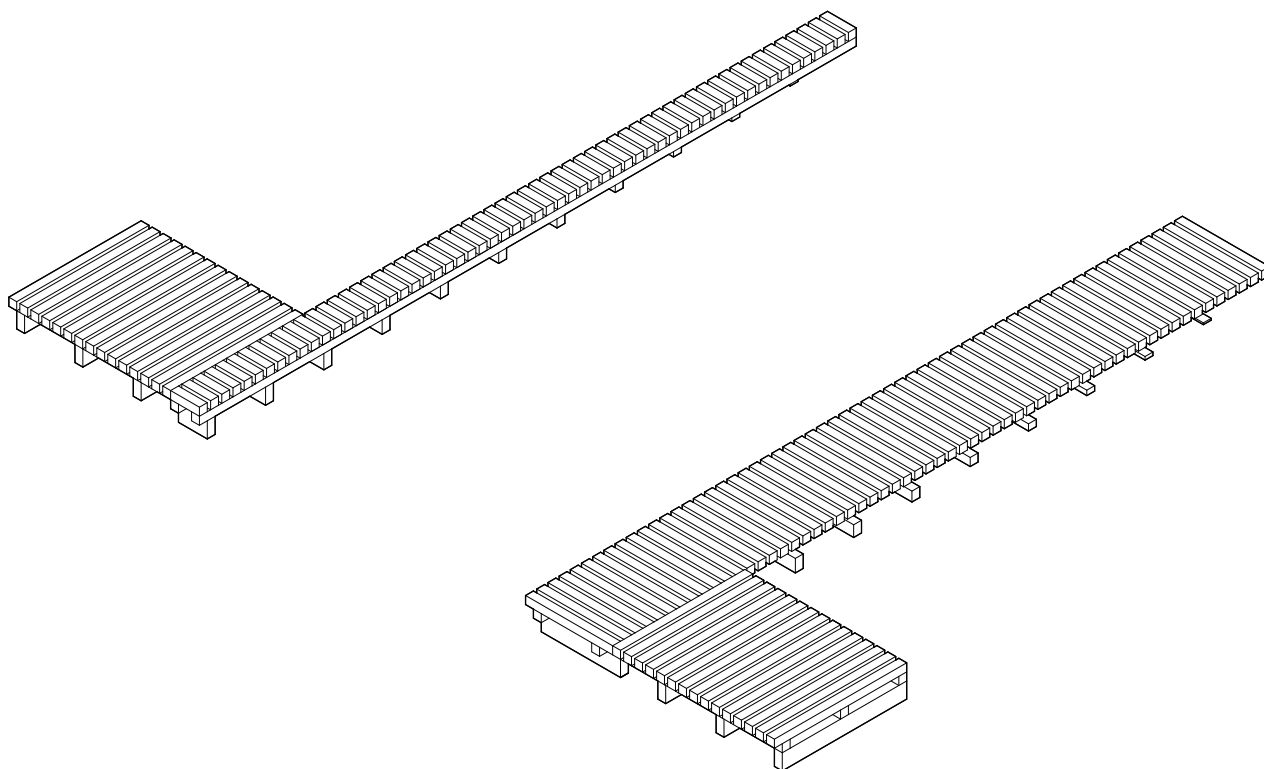


**11x**



**11x**

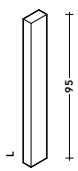
# II UNTER- KONSTRUKTION



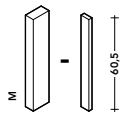
## WERKZEUG:



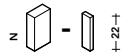
## TEILE:



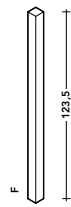
**6x**



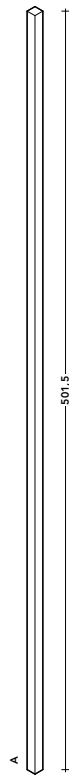
**11x**



**11x**



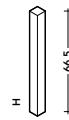
**6x**



**4x**



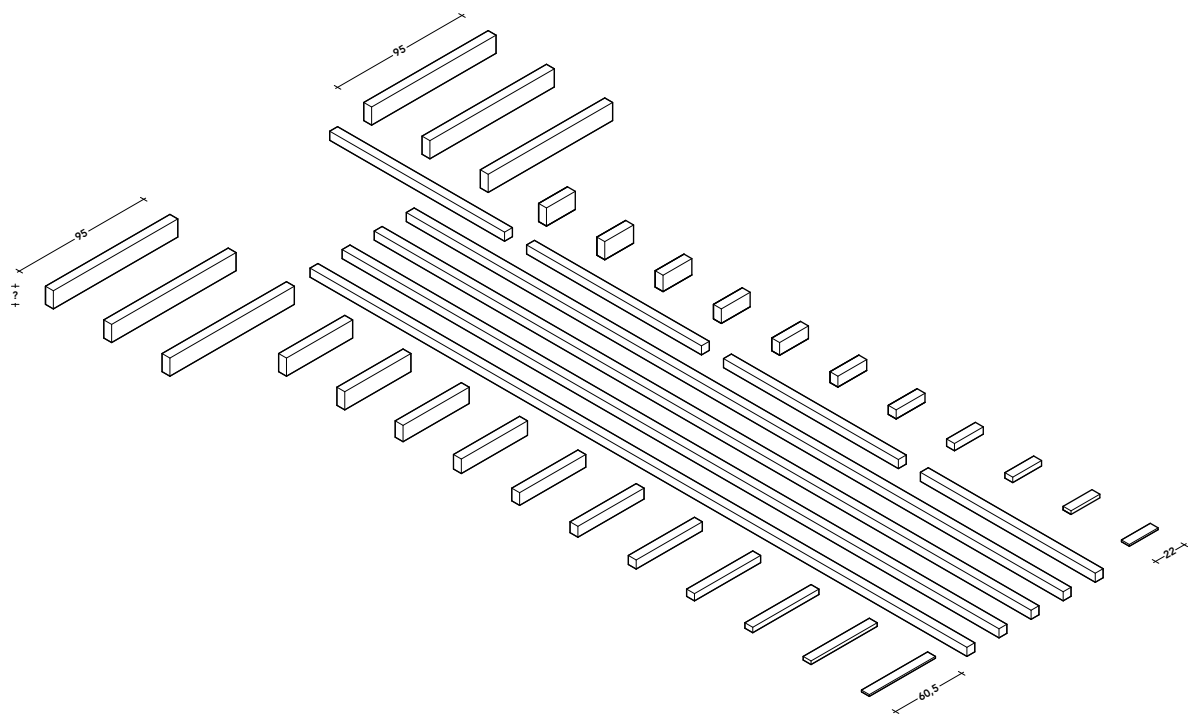
**30x**



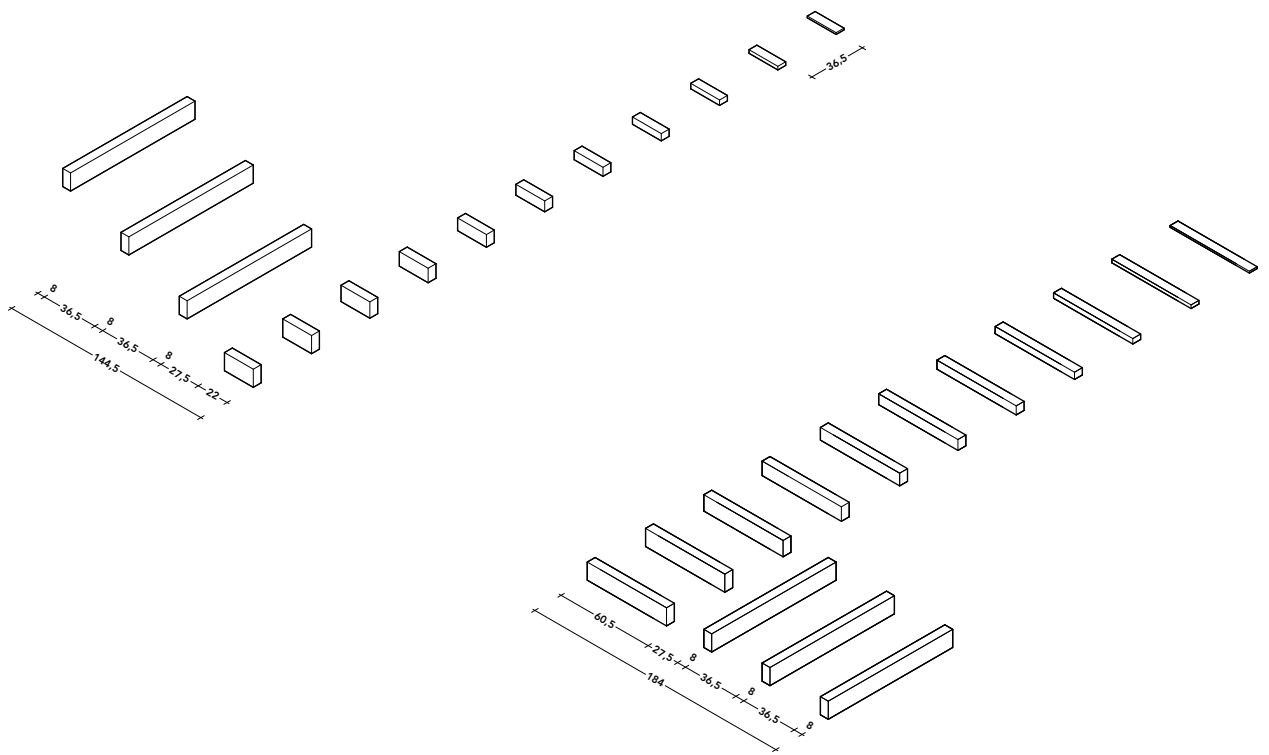
**59x**

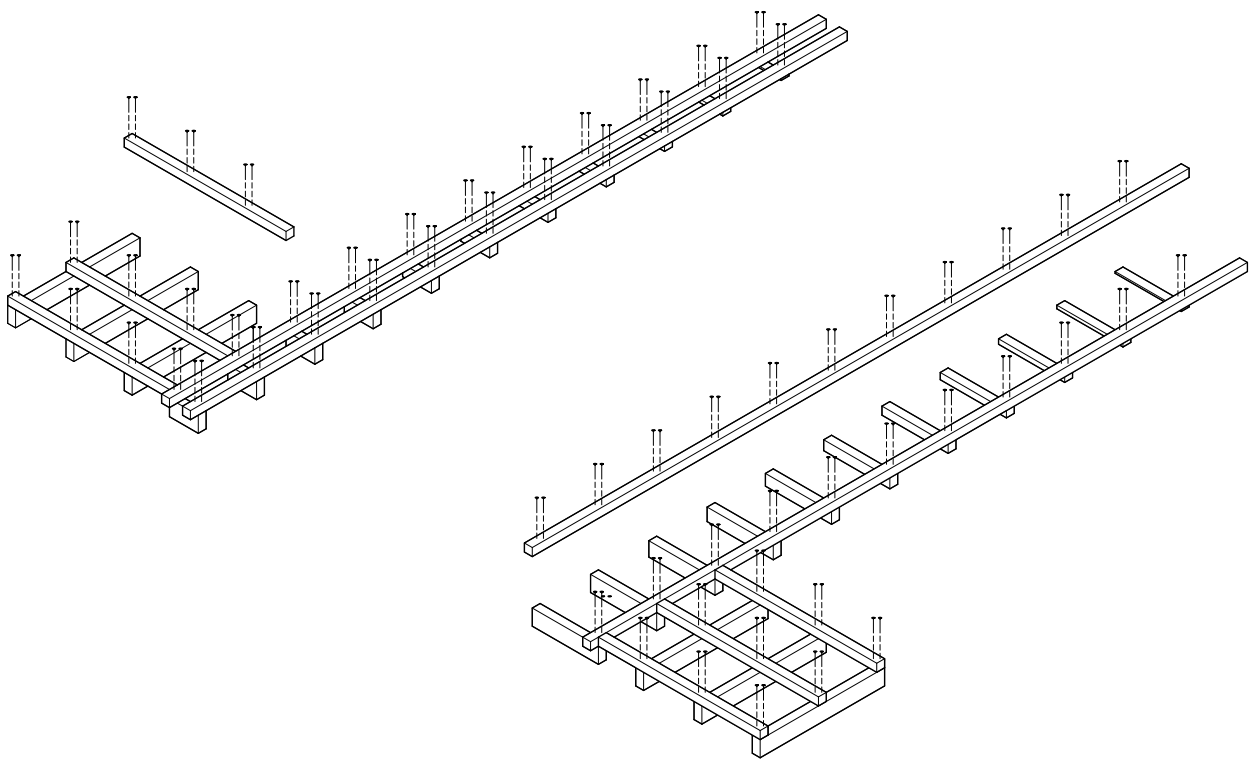


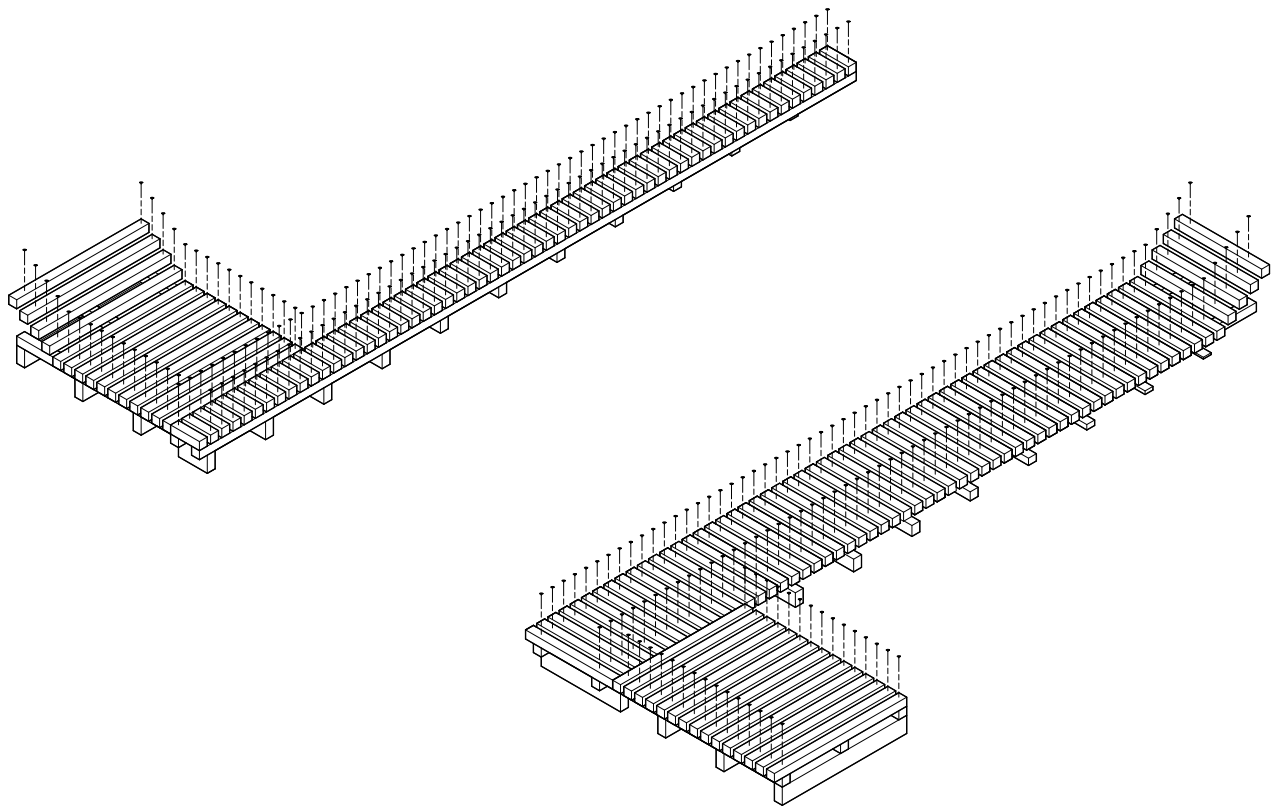
**59x**

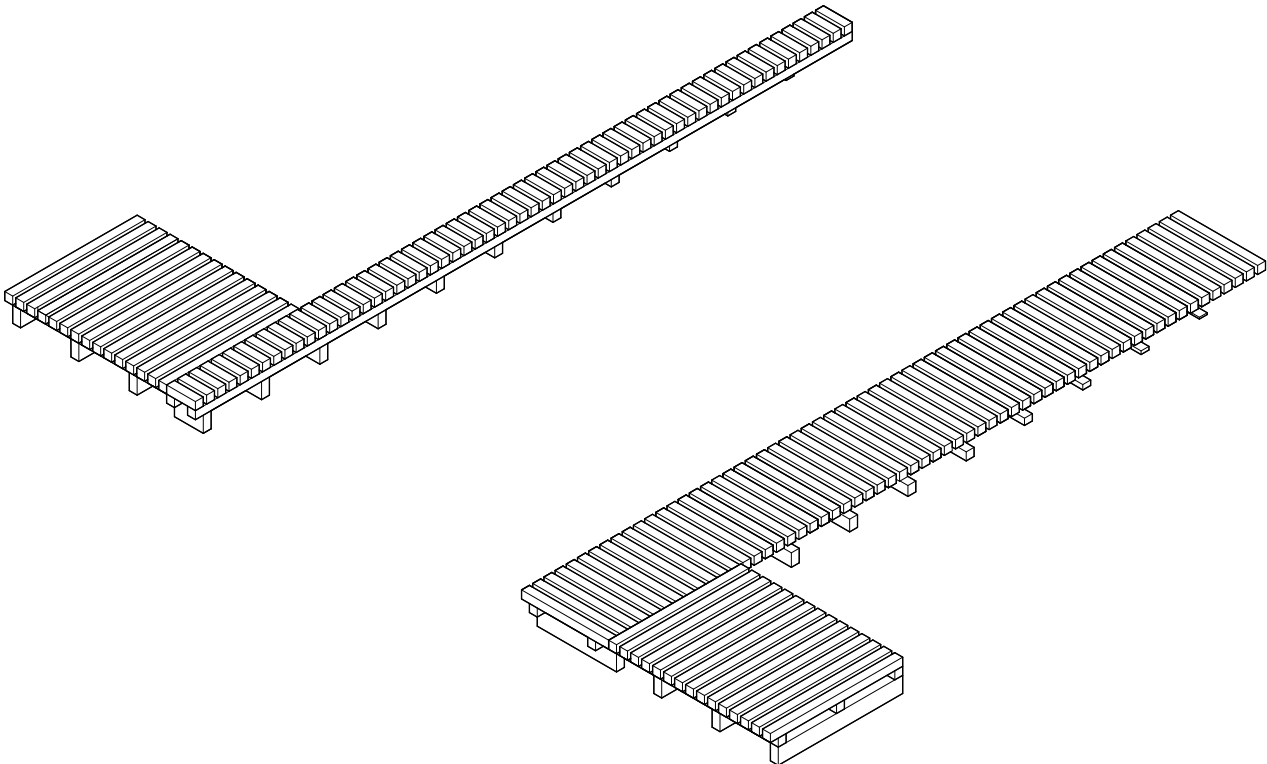






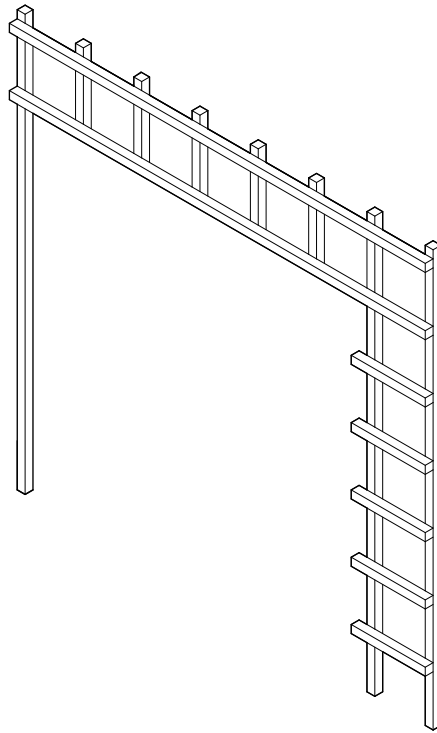








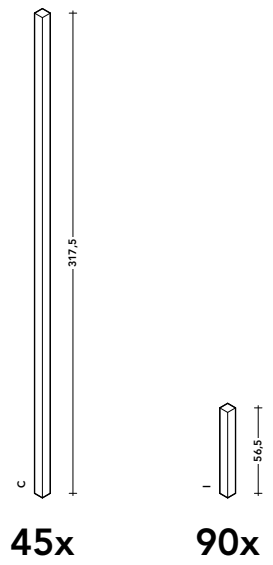
# III BÖGEN



## WERKZEUG:

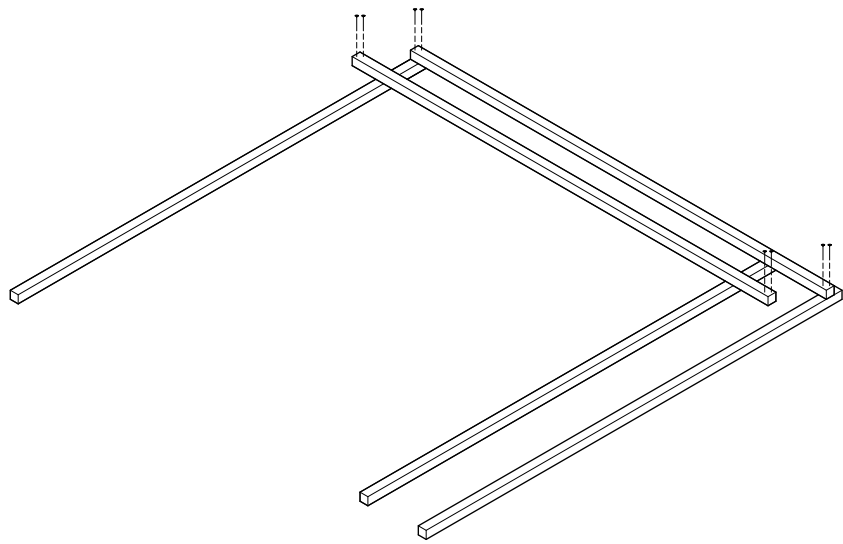


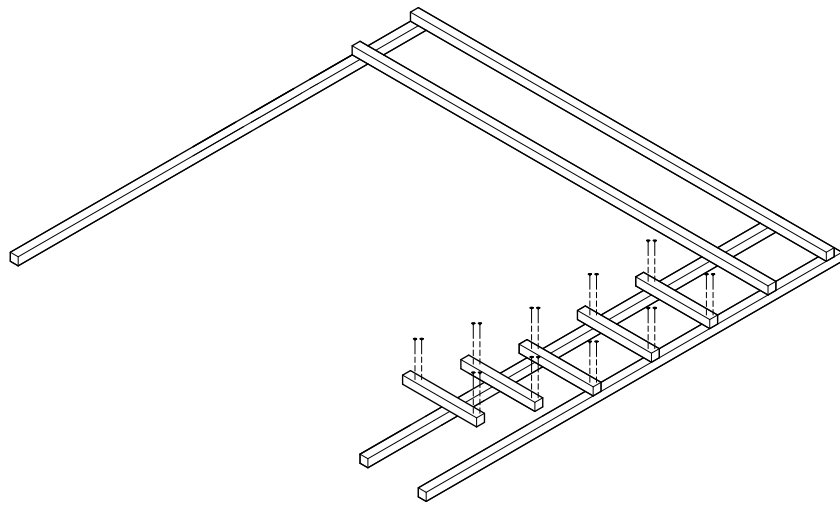
## TEILE:

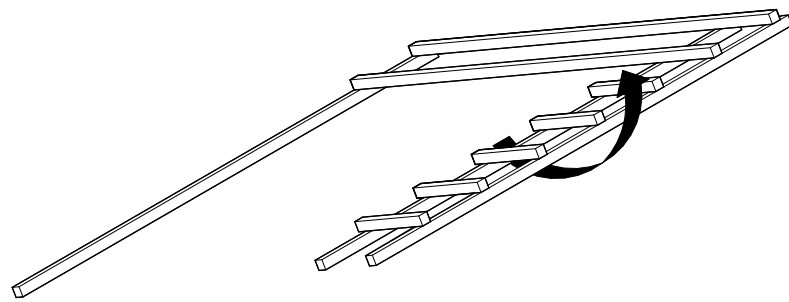


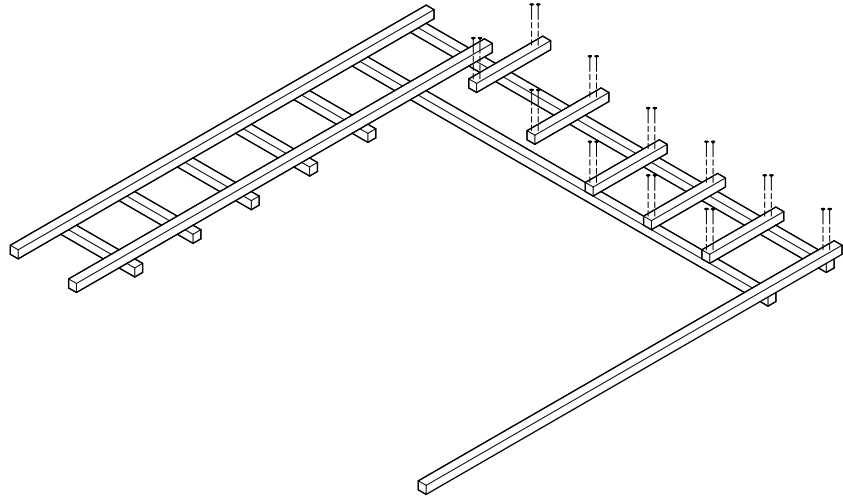


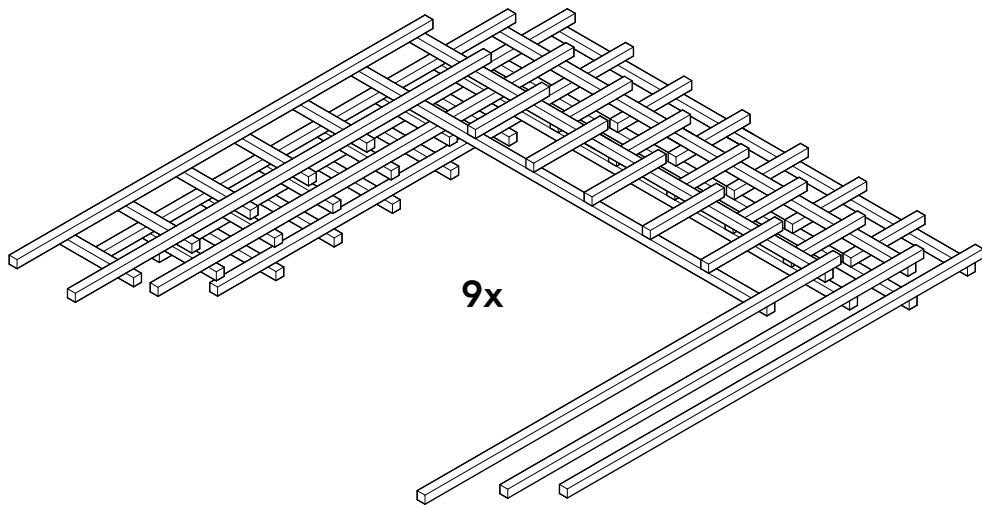




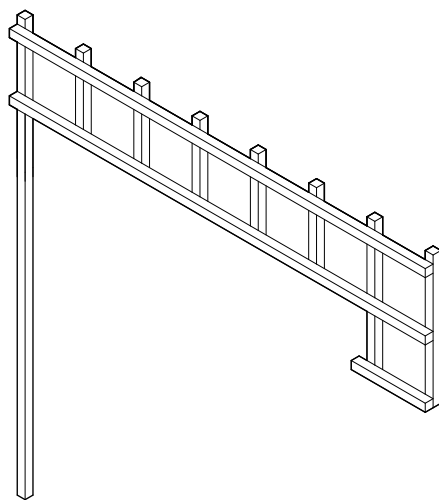








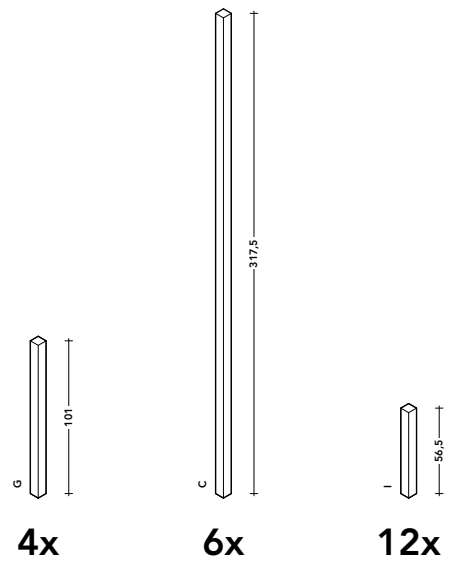
# IV BÖGEN 2

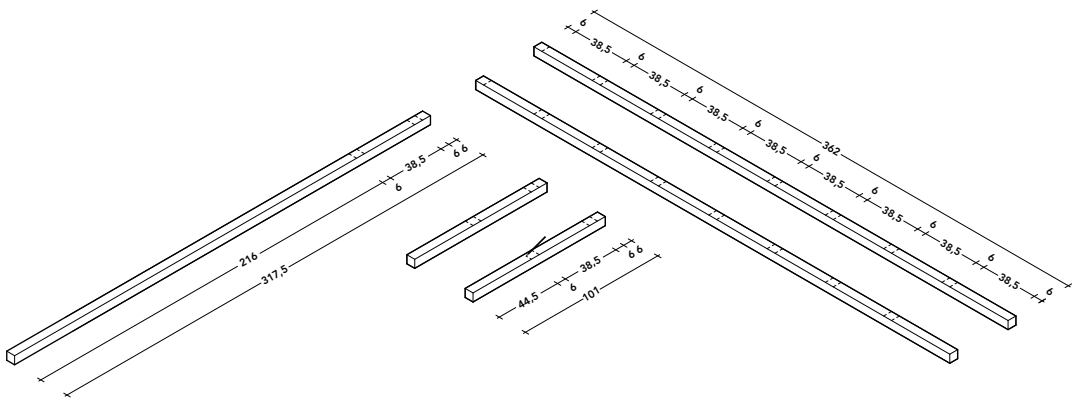


## WERKZEUG:

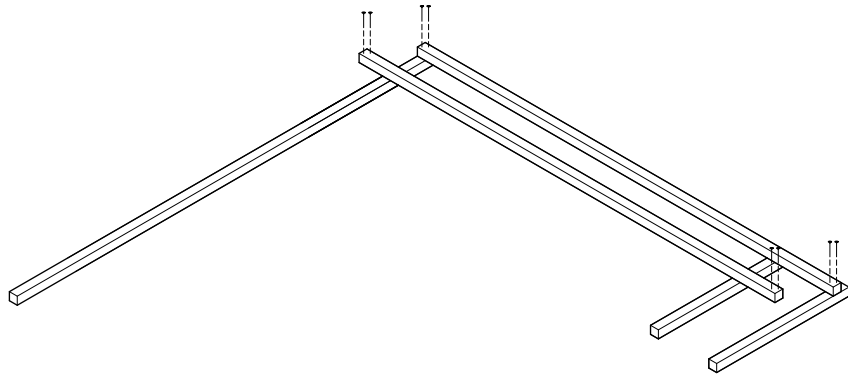


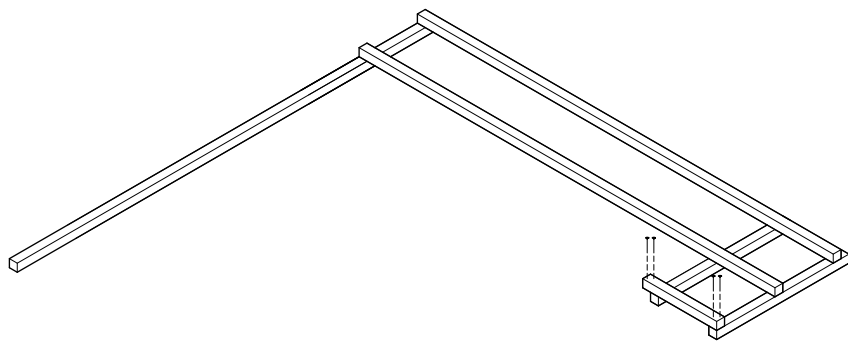
## TEILE:

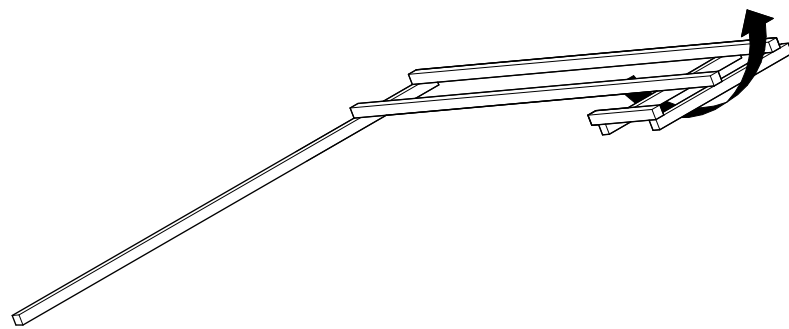


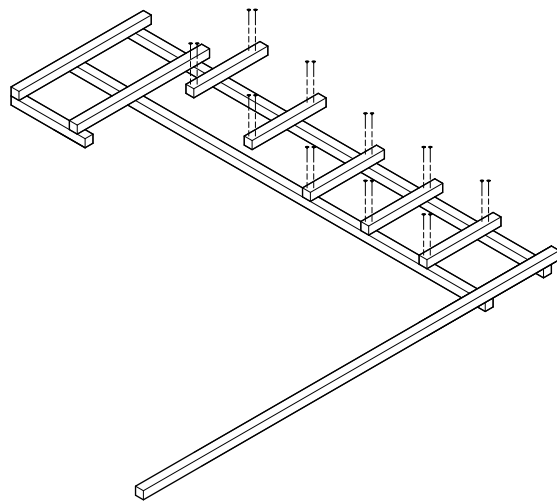


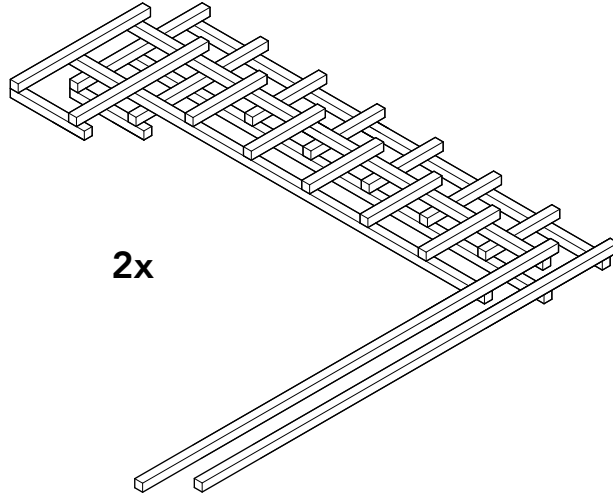






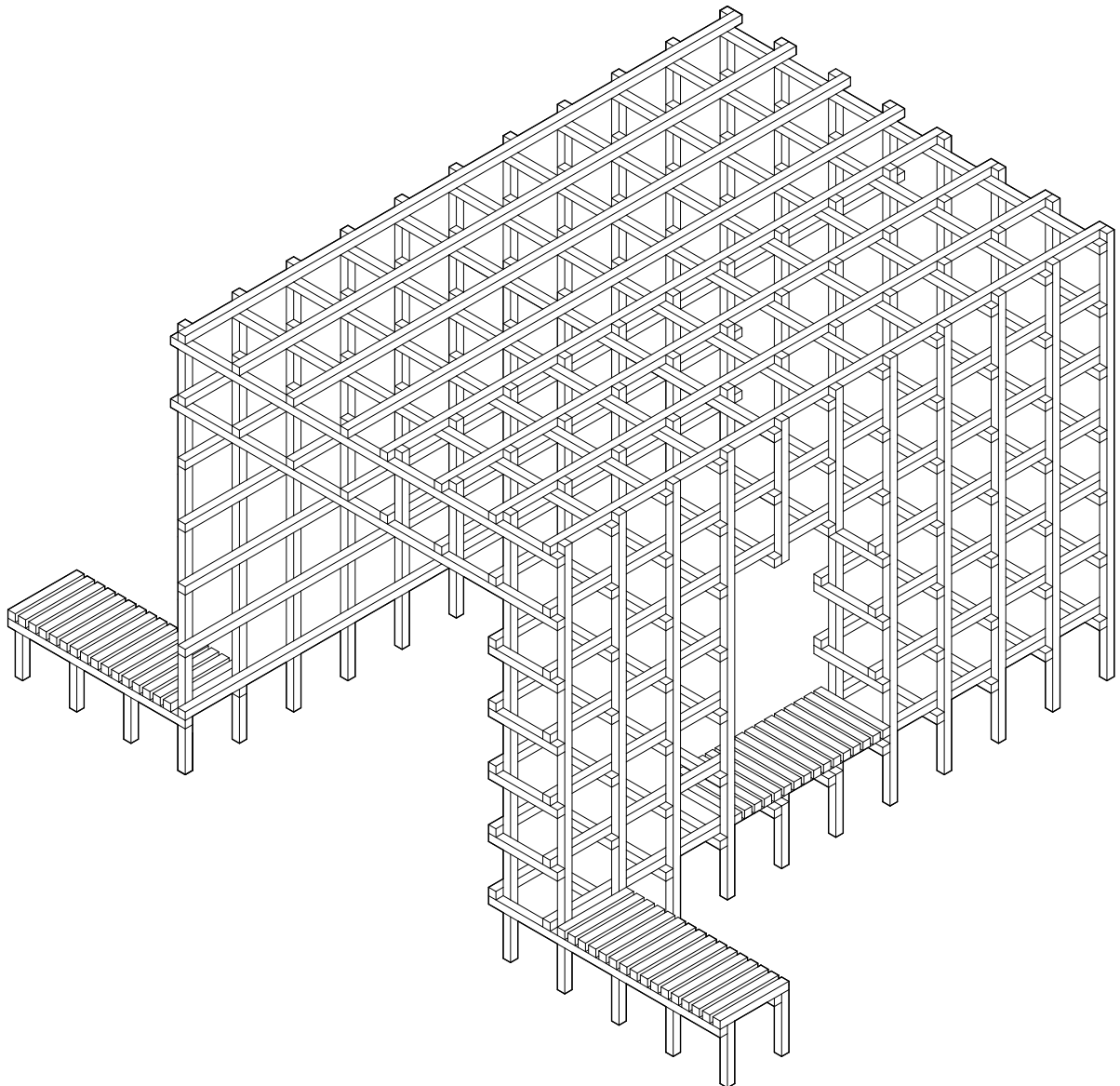




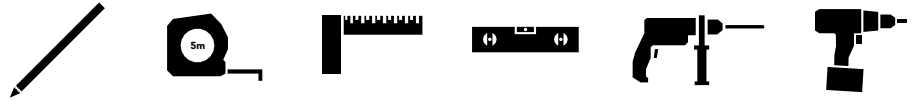


**2x**

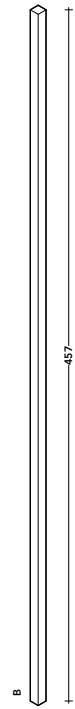
# V ZUSAMMEN- SETZEN



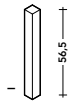
# WERKZEUG:



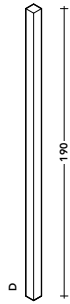
# TEILE:



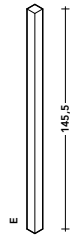
25x



49x



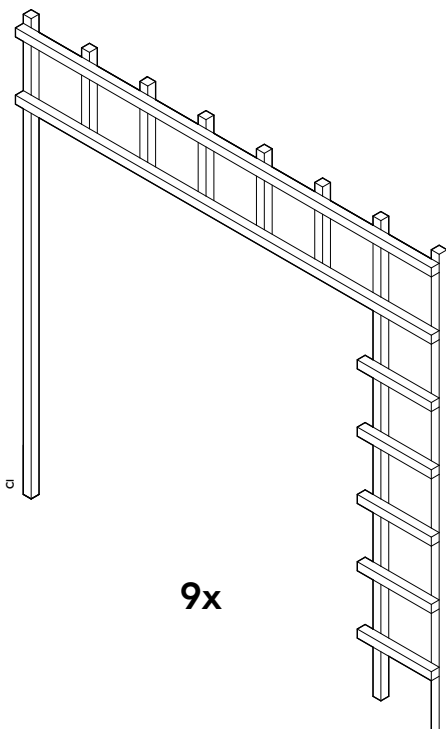
8x



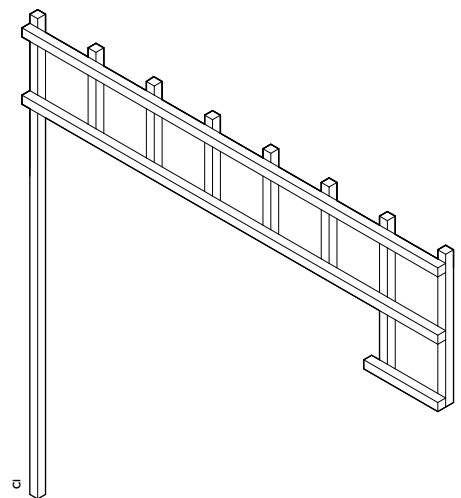
8x



16x



9x



2x

